

DIAMANTOVÉ KOTOUČE

Stavební materiály

FMD DUO

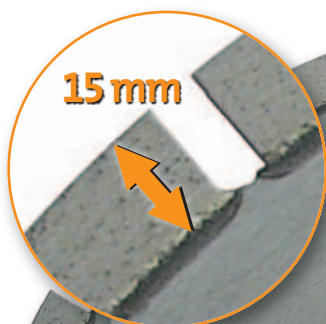


Dynamic

Ø 300-500



LASER



15 mm



SMĚR
OTÁČENÍ



Quickfix
O systému Quick
fixy více na straně 23.



Vybavte svoji stolovou pilou tím nejlepším.

Charakteristika

Nový 15 mm segment s vylepšenou specifikací.

Koncepce Duo: dva lichoběžníkové segmenty mezi drážkami těla.

Šípovitý tvar drážky v těle kotouče.

Specifické ocelové tělo kotouče s výřezy ve tvaru "Duo".

Laserem svařované segmenty.

Přednosti

- Mimořádně dlouhá životnost.
- Vynikající řezná rychlost.
- Vysoký komfort řezání.
- Nízké vibrace.
- Rychlé vynášení uvolněných částic.
- Trvale označuje správný směr otáčení.
- Lepší chlazení kotouče.
- Exkluzivní konstrukce CLIPPER.
- Zabezpečení proti odpadnutí segmentu.



FMD DUO
na CM401 (strana 101)



FMD DUO
na CM401 (strana 98)



FMD DUO
na CM401 (strana 99)

★★★★★ **FMD DUO**
Dynamic

Speciálně vyvinutý kotouč pro stolové kamenické pily.

Vynikající poměr cena/užitná hodnota. Kotouč s laserem svařovanými segmenty vyvinutými speciálně pro mokré i suché řezání ve stolových pilách. DUO koncepce umožňuje VELMI RYCHLÉ řezání a 12 mm vysoký segment přináší DLOUHOU ŽIVOTNOST. Ocelové tělo s výřezem DUO LASER.

Nová specifikace 15 mm segmentu pro rychlejší řez a delší životnost.

Použití: Široká škála běžných stavebních materiálů od abrazivních po tvrdé. Speciálně pro všechny typy zámkové dlažby



Objednací kód	EAN 13 kód		Ø (mm)	Vrtání (mm)	Segment V / Š
701846 12282	5450248 218777		300 *	30/25,4	15/2,8
701846 12283	5450248 218784		350 *	30/25,4	15/2,8
701846 11438	5450248 184782		400	25,4	10/3,2
701846 11439	5450248 184799		450	25,4	10/3,2
701846 11440	5450248 184805		500	25,4	7/3,8

* Speciální nový tvar DOU segmentu v průměrech 300 a 350 mm.



★★★★★☆ **ALFA**
Pro

Velmi dobrý poměr cena/užitná hodnota. RYCHLÉ ŘEZÁNÍ běžných stavebních hmot laserem svařovaným segmentem, jehož 10 mm výška přináší DLOUHOU ŽIVOTNOST (suché i mokré řezání).

Použití: Betonové obrubníky a běžné stavební materiály.



Objednací kód	EAN 13 kód		Ø (mm)	Vrtání (mm)	Segment V / Š
701846 11209	5450248 173236		350	25,4	10/2,8
701846 10679	5450248 015277		400	25,4	7/2,5

